

パワーエレクトロニクス (第3回 整流回路)

担当: 古橋武

furuhashi@cse.nagoya-u.ac.jp

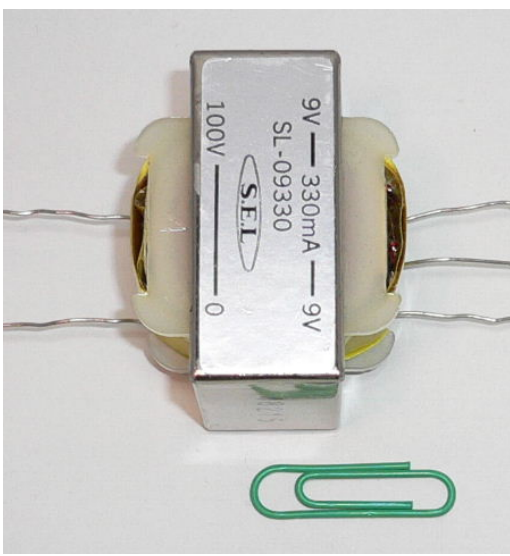
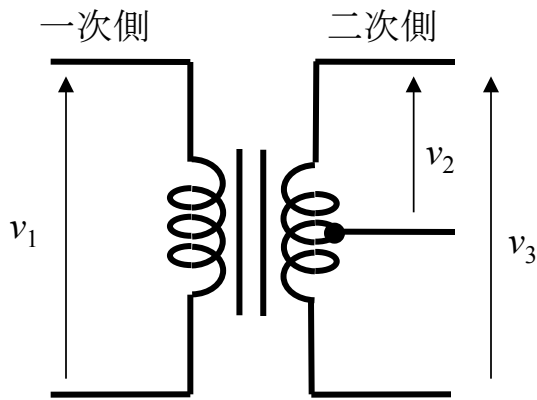
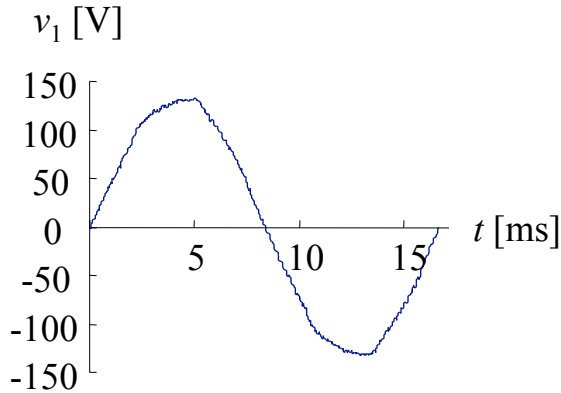


図1.8 変圧器（トランス）の例

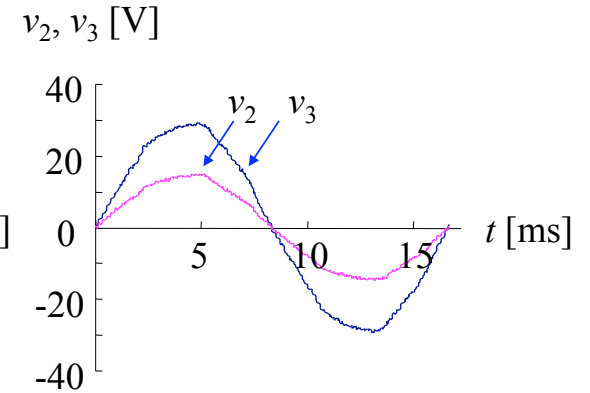
一次側：100V 二次側：9V-0-9V



(a) 変圧器（トランス）の記号



(b) 一次側電圧波形



(c) 二次側電圧波形

図1.10 変圧器の入出力波形

白線によりダイオードの向きを示す.

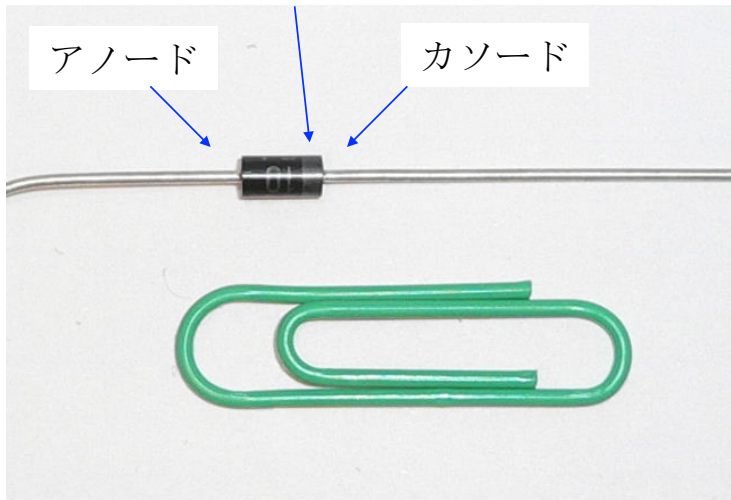


図1.11 ダイオードの例(100V, 1A)

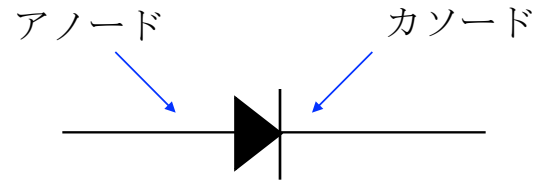
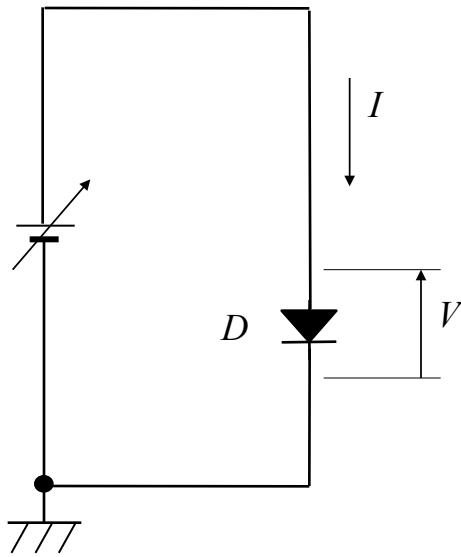
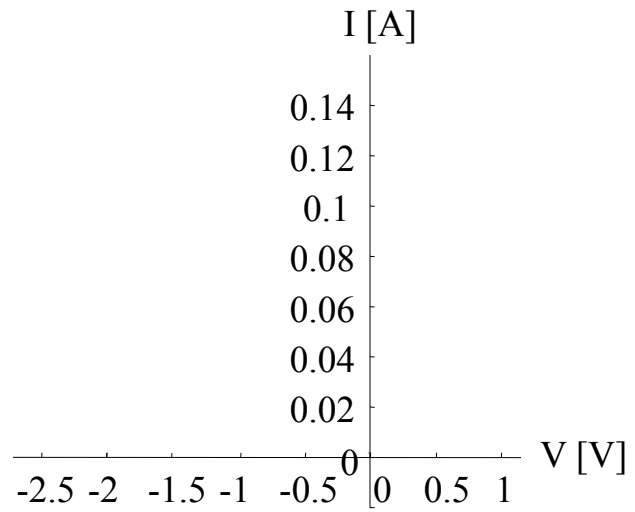


図1.12 ダイオードの記号



(a) ダイオードの特性測定



(b) 電圧・電流特性

図1.13 ダイオードの特性例

白線によりダイオードの向きを示す.

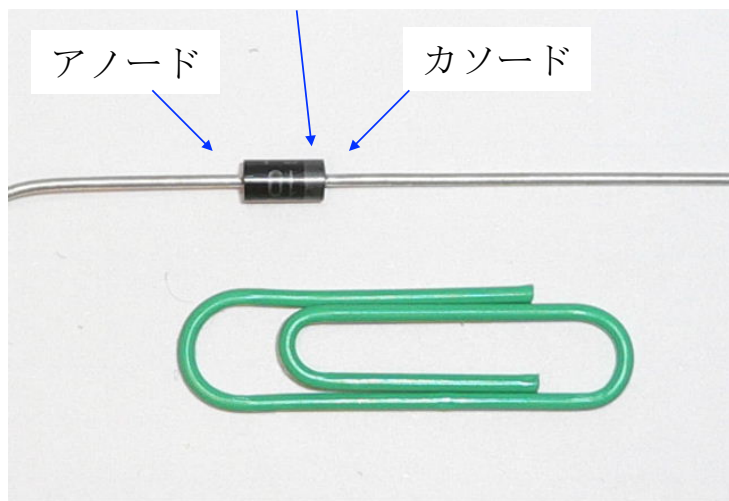


図1.11 ダイオードの例(100V, 1A)

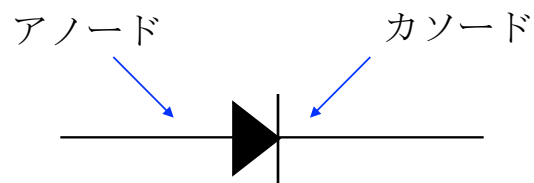
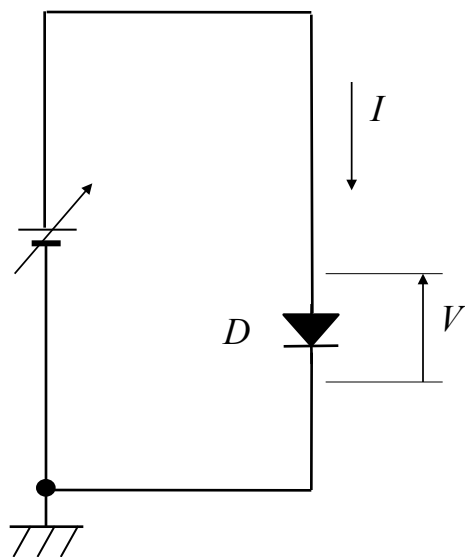
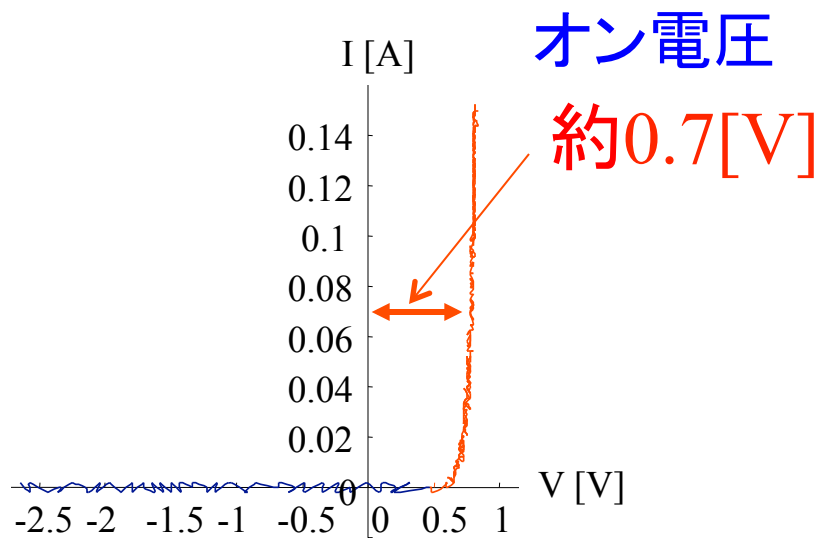


図1.12 ダイオードの記号

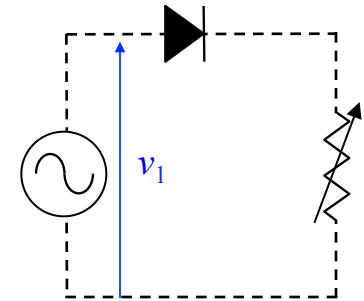
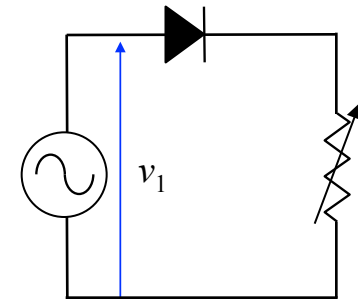
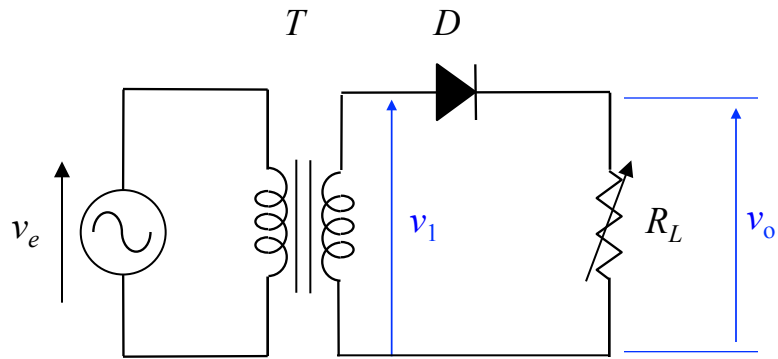


(a) ダイオードの特性測定



(b) 電圧・電流特性

図1.13 ダイオードの特性例

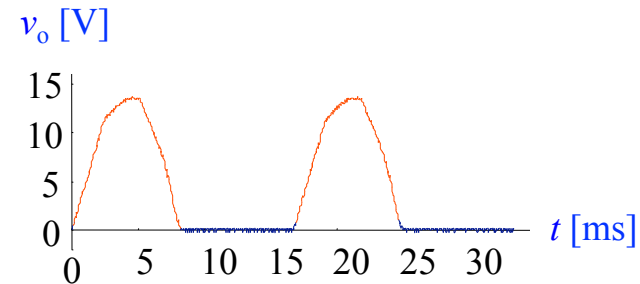
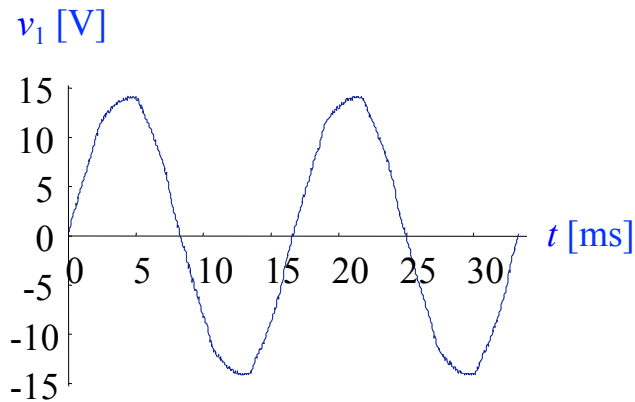


(a) ダイオード導通時

(b) ダイオード非導通時

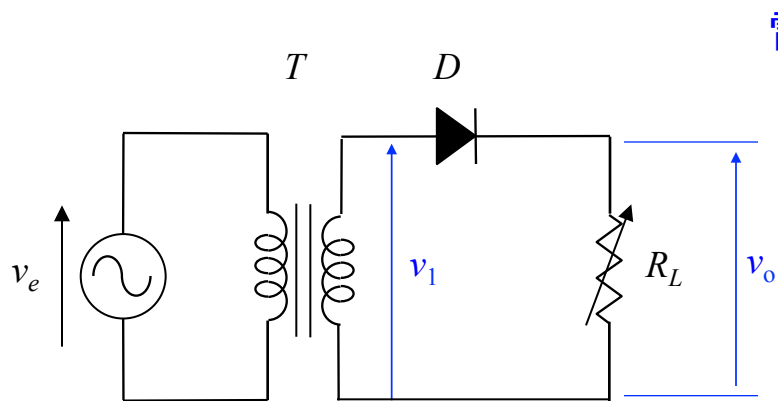
図1.18 半波整流回路の回路図

図1.19 半波整流回路の動作モード

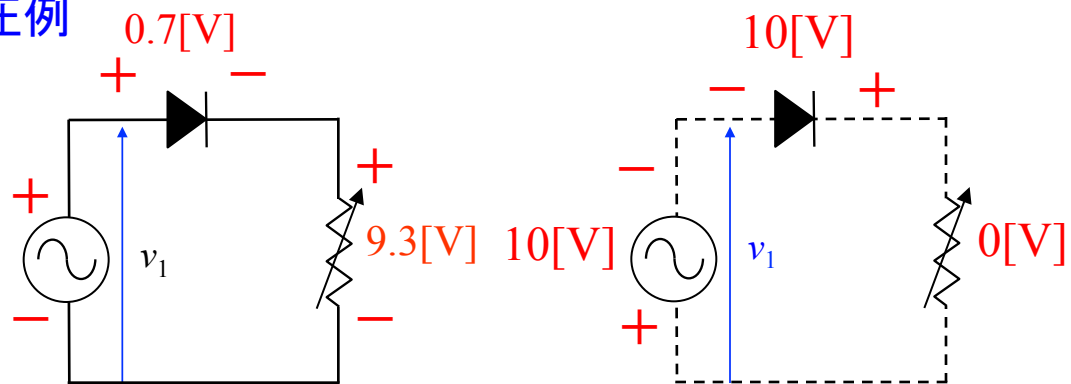
(a) 変圧器の二次側の電圧 v_1 の波形

(b) ダイオードにより整流された電圧波形

図1.20 半波整流回路の電圧波形



電圧例

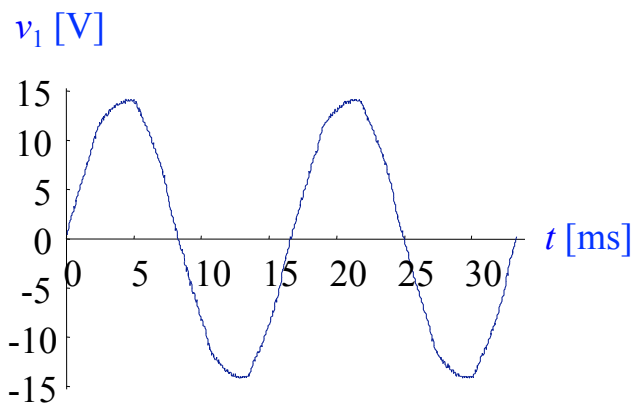


(a) ダイオード導通時

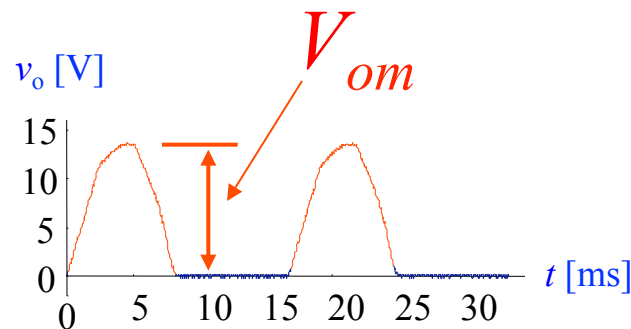
(b) ダイオード非導通時

図1.18 半波整流回路の回路図

図1.19 半波整流回路の動作モード

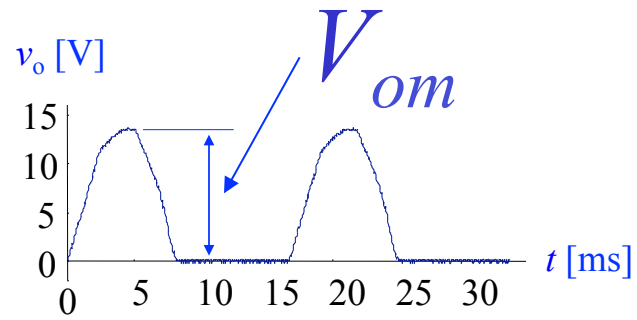


(a) 変圧器の二次側の電圧 v_1 の波形



(b) ダイオードにより整流された電圧波形

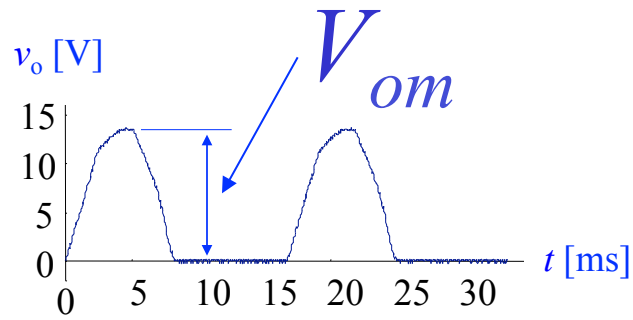
図1.20 半波整流回路の電圧波形



$$\begin{aligned} \overline{v_o} &= \frac{1}{2\pi} \int_0^{2\pi} v_o d\theta \\ &= \end{aligned}$$

(b) ダイオードにより整流された
電圧波形

図1.20 半波整流回路の電圧波形



(b) ダイオードにより整流された
電圧波形

図1.20 半波整流回路の電圧波形

$$\begin{aligned}
 \overline{v_o} &= \frac{1}{2\pi} \int_0^{2\pi} v_o \, d\theta \\
 &= \frac{1}{2\pi} \int_0^{\pi} V_{om} \sin \theta \, d\theta \\
 &= \frac{V_{om}}{2\pi} \int_0^{\pi} \sin \theta \, d\theta \\
 &= \frac{V_{om}}{2\pi} \left[-\cos \theta \right]_0^{\pi} \\
 &= \frac{V_{om}}{2\pi} (1 + 1) \\
 &= \frac{V_{om}}{\pi} \tag{1.1}
 \end{aligned}$$

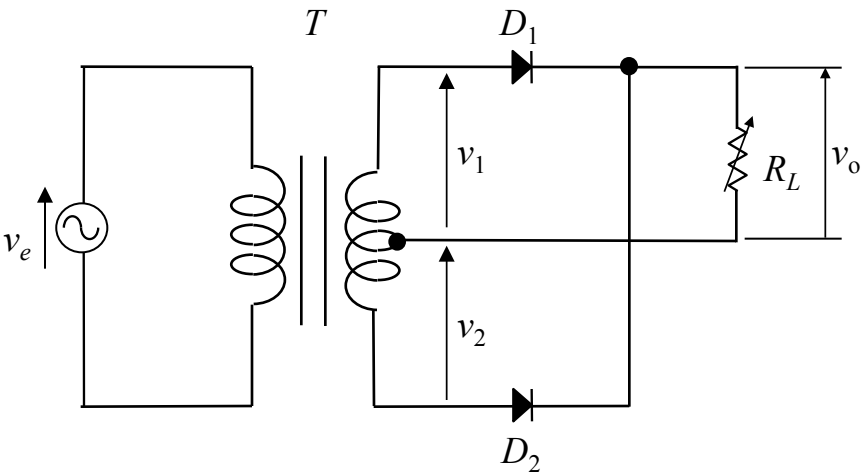
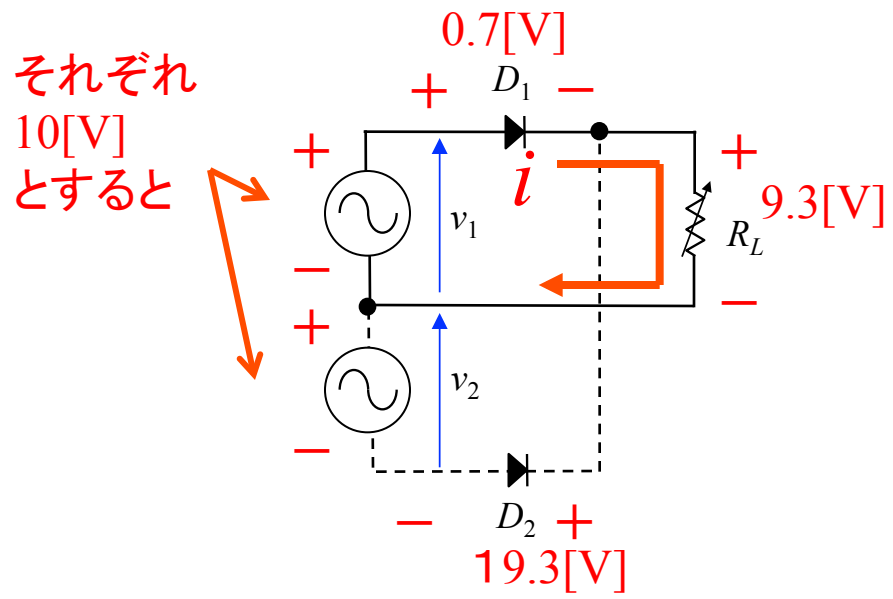
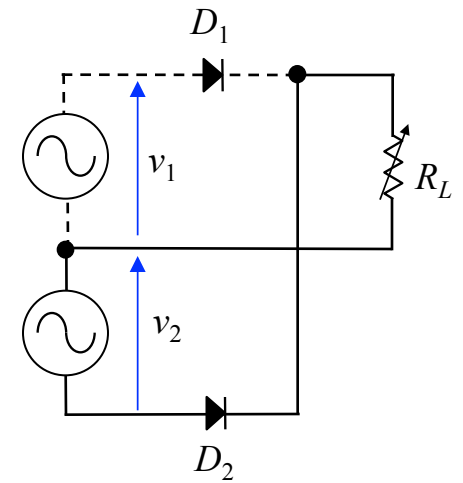


図1.23 全波整流回路の回路図



(a) ダイオード D_1 導通時



(b) ダイオード D_2 導通時

図1.24 全波整流回路の動作モード

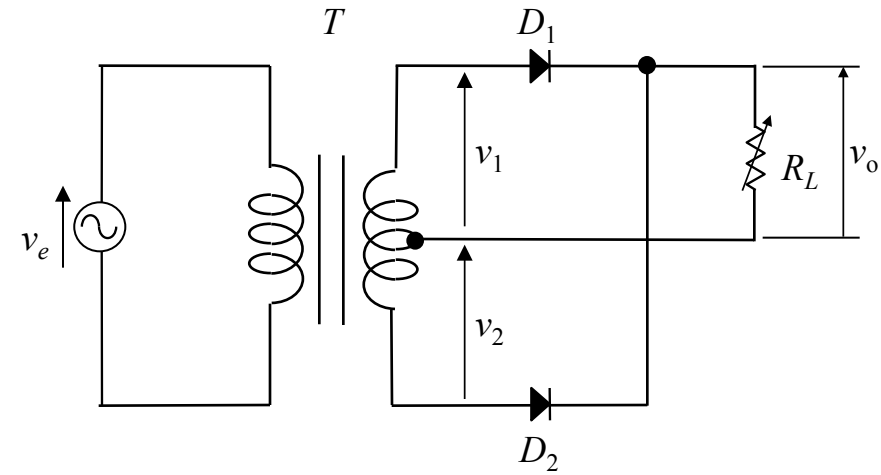


図1.23 全波整流回路の回路図

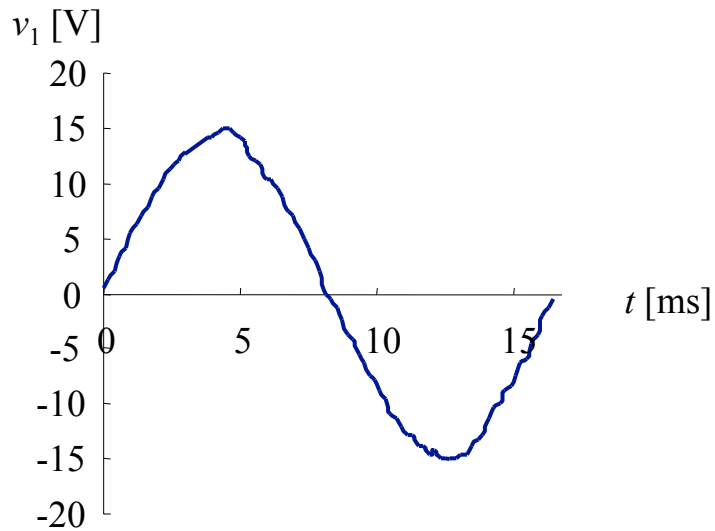
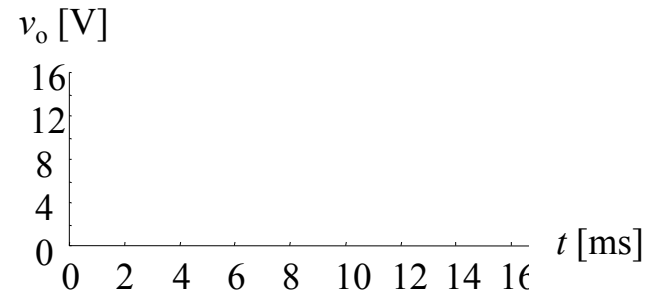
(a) 変圧器の二次側の電圧 v_1 の波形(b) ダイオードにより整流された電圧 v_o の波形

図1.25 全波整流回路の電圧波形

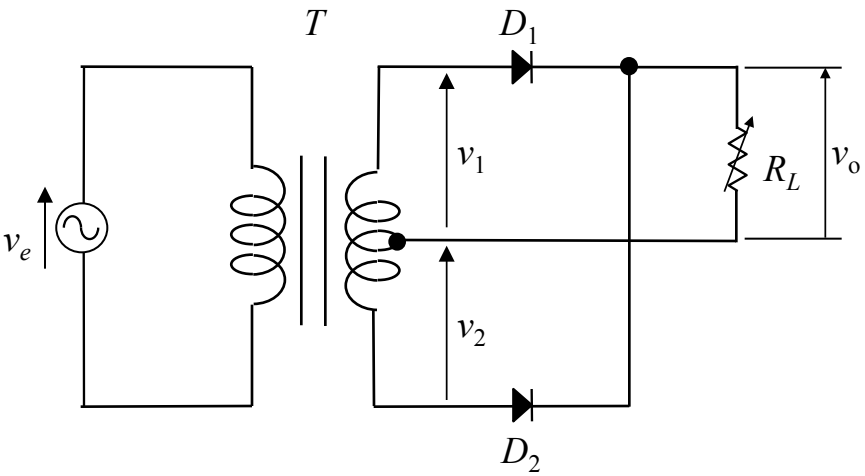
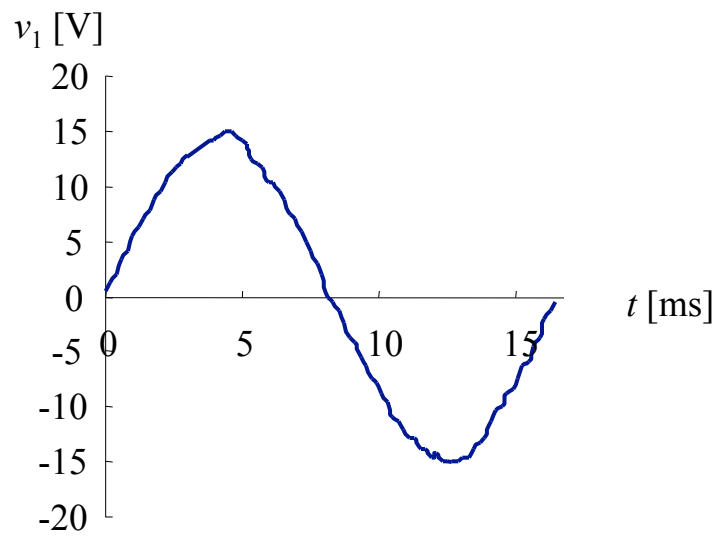
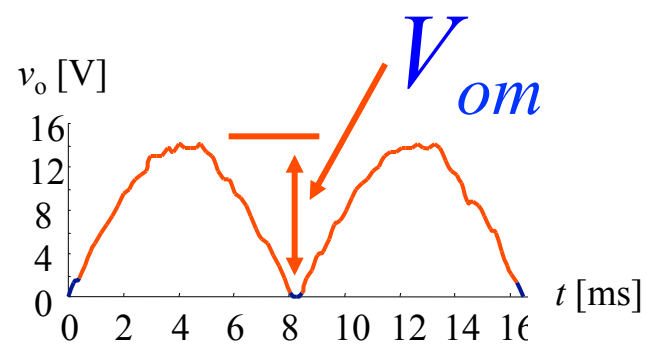


図1.23 全波整流回路の回路図

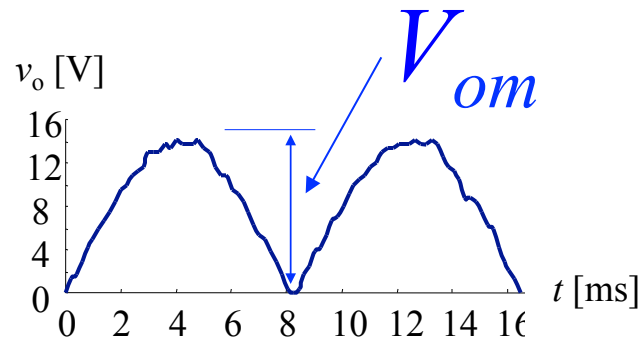


(a) 変圧器の二次側の電圧 v_1 の波形



(b) ダイオードにより整流された電圧 v_o の波形

図1.25 全波整流回路の電圧波形

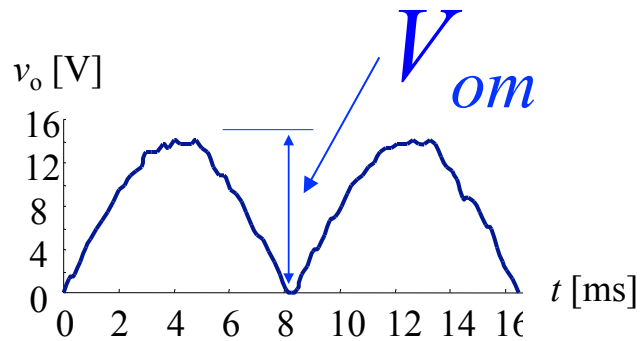


(b) ダイオードにより整流された
電圧 v_o の波形

図1.25 全波整流回路の電圧波形

$$\bar{v}_o = \frac{1}{2\pi} \int_0^{2\pi} v_o d\theta$$

$$=$$

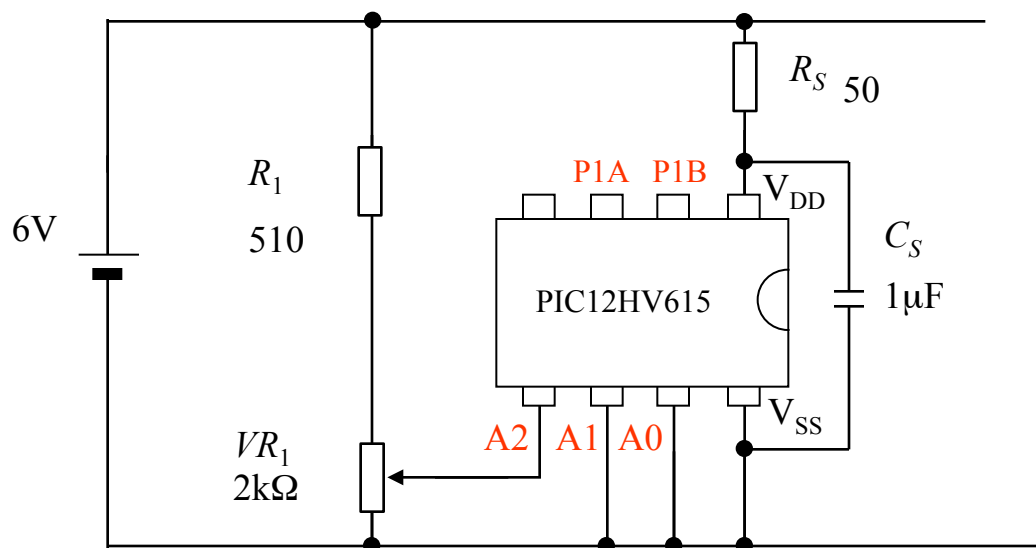


(b) ダイオードにより整流された
電圧 v_o の波形

図1.25 全波整流回路の電圧波形

$$\begin{aligned}
 \bar{v}_o &= \frac{1}{2\pi} \int_0^{2\pi} v_o d\theta \\
 &= \frac{1}{2\pi} \left(\int_0^{\pi} V_{om} \sin \theta d\theta + \int_{\pi}^{2\pi} (-V_{om} \sin \theta) d\theta \right) \\
 &= \frac{V_{om}}{2\pi} \left\{ [-\cos \theta]_0^{\pi} - [-\cos \theta]_{\pi}^{2\pi} \right\} \\
 &= \frac{V_{om}}{2\pi} (1 + 1 + 1 + 1) \\
 &= \frac{2V_{om}}{\pi}
 \end{aligned} \tag{1.2}$$

PICマイコン(PIC12HV615)による正弦波生成回路, 3タイプPWM回路



A1 A0 = 00: 正弦波生成モード

P1A, P1B = 0.25~2Hz正弦波出力, A2 = 周波数指令値信号入力

A1 A0 = 01: PWM制御可視化モード

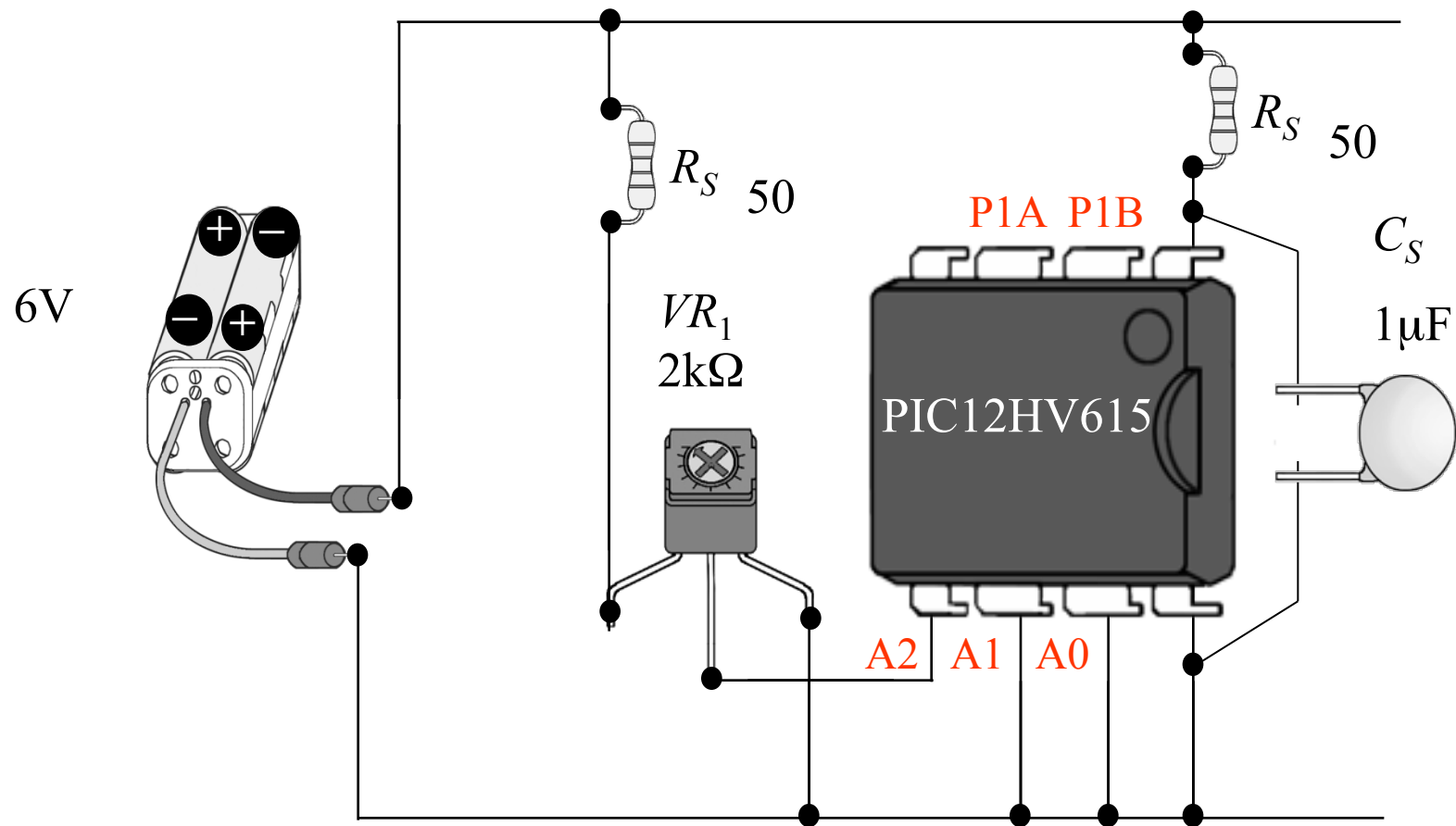
P1A = 0.5HzPWM出力, A2 = 電圧指令値

A1 A0 = 10: モータドライブモード

P1A, P1B = 12.5kHzPWM出力, A2 = 電圧指令値

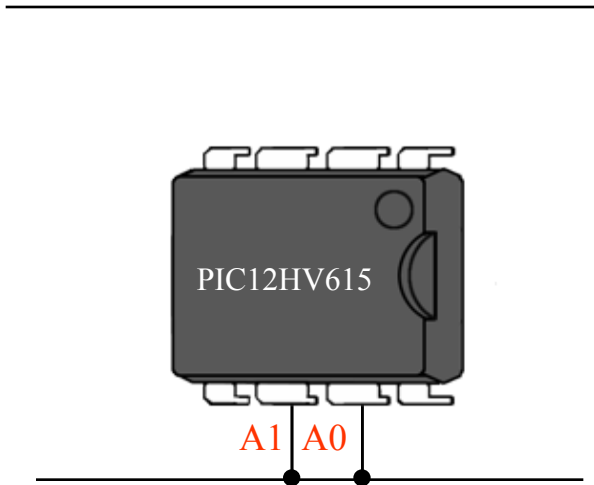
A1 A0 = 11 D級アンプモード

P1A = 15kHzPWM出力, A2 = 音声信号入力(15kHzサンプリング)

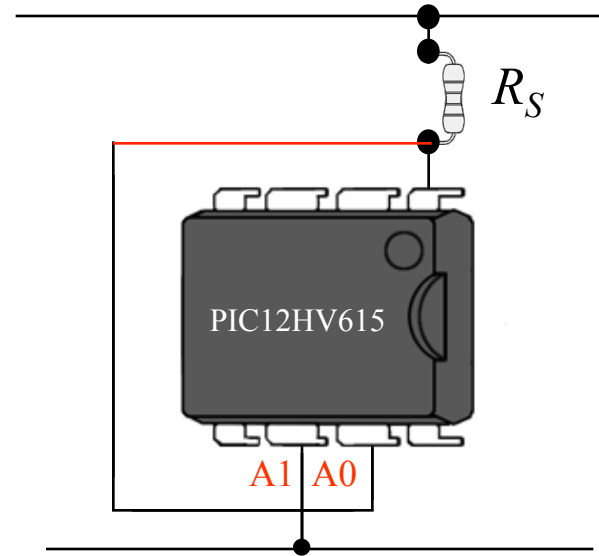


(A1 A0 = 00の例)

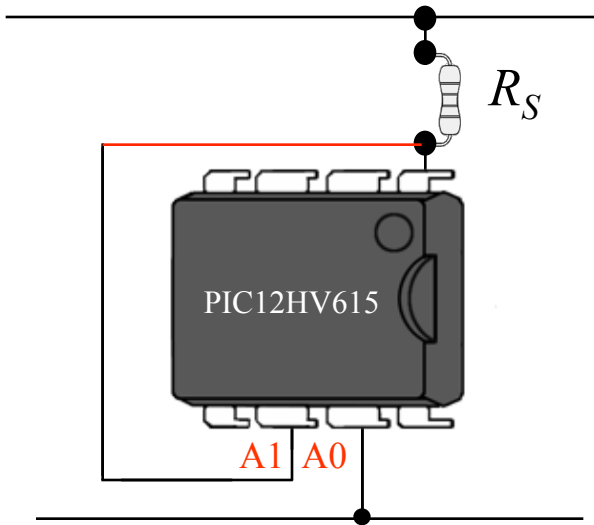
立体配線図



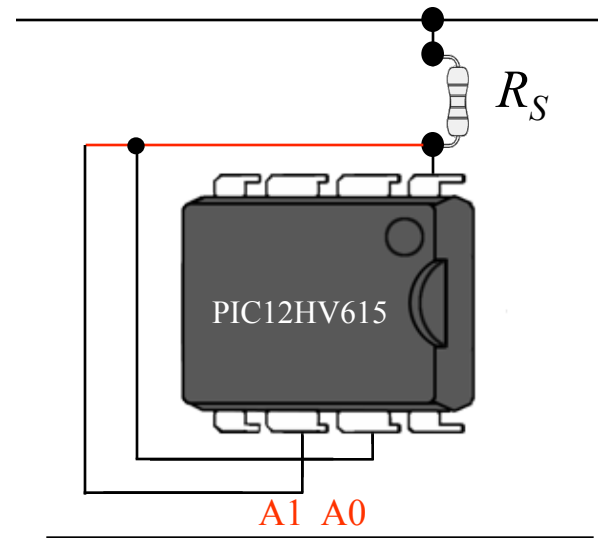
A1 A0 = 00: 正弦波生成モード



A1 A0 = 01: PWM制御可視化モード

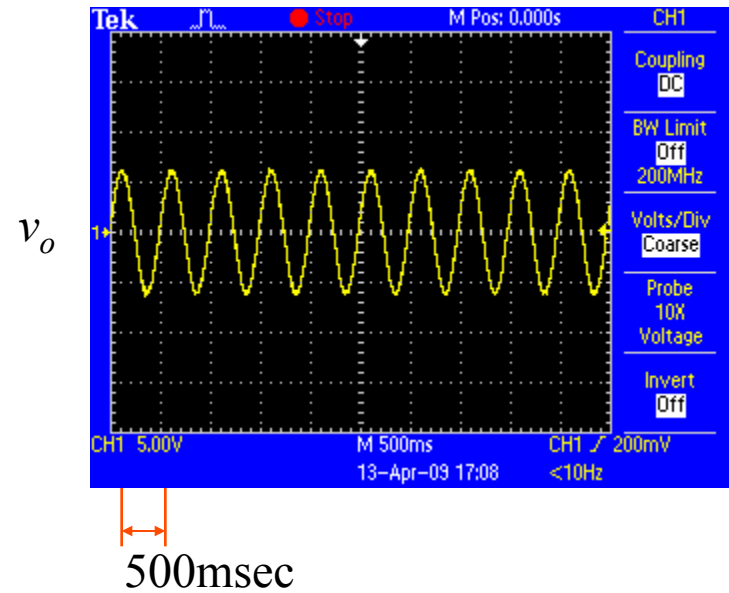
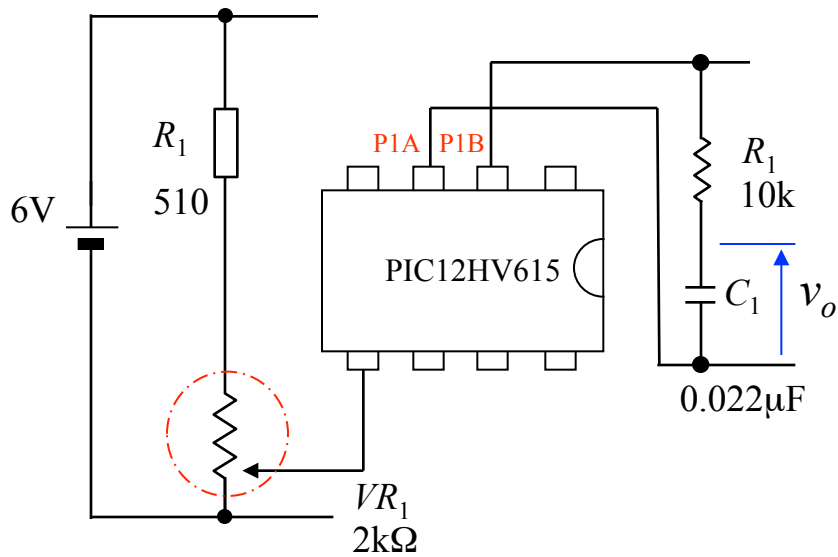
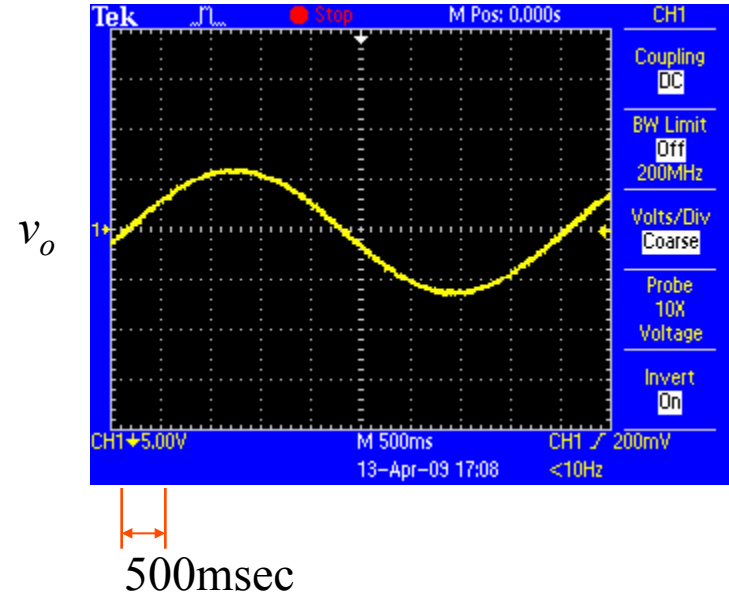
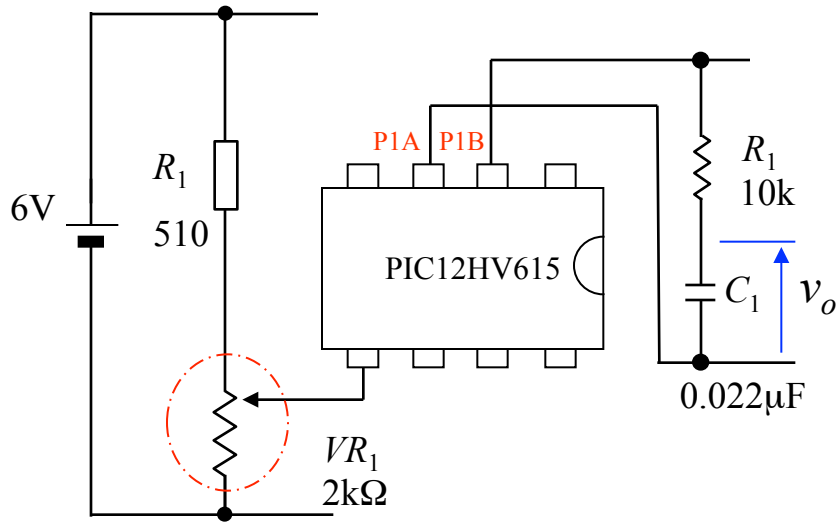


A1 A0 = 10: モータドライブモード

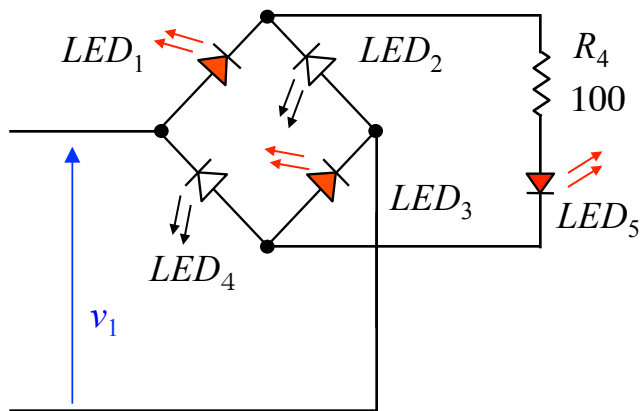
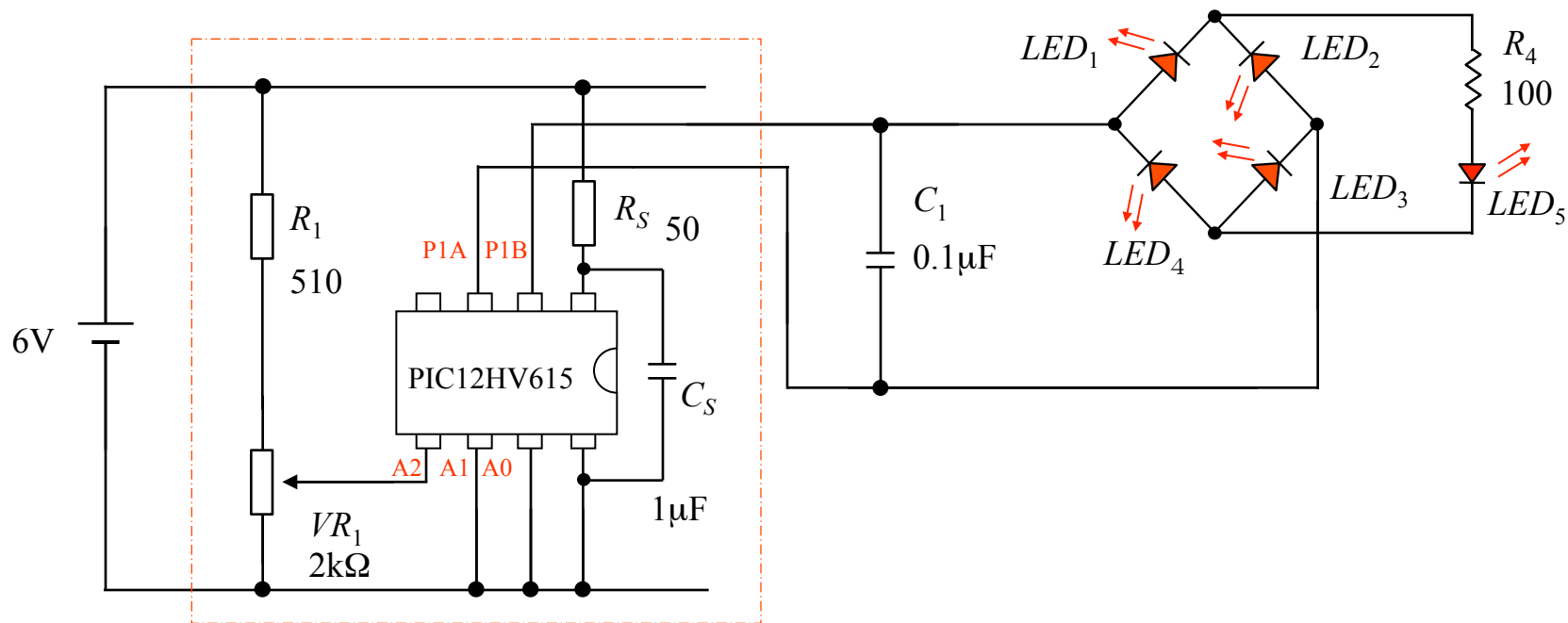


A1 A0 = 11 D級アンプモード

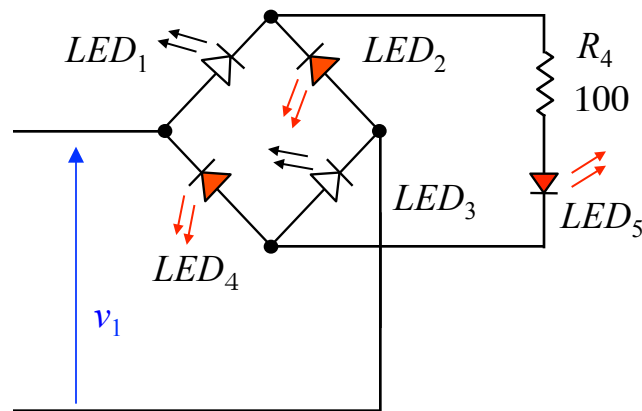
正弦波発生の様子



Step1 製作課題 全波整流回路 以下の回路を作成せよ.



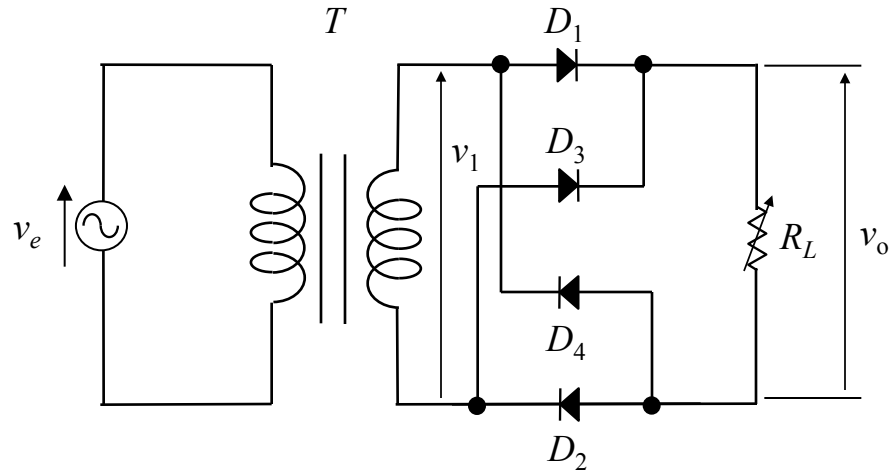
$v_1 > 0$ のとき, LED1, 3, 5 オン



$v_1 < 0$ のとき, LED2, 4, 5 オン

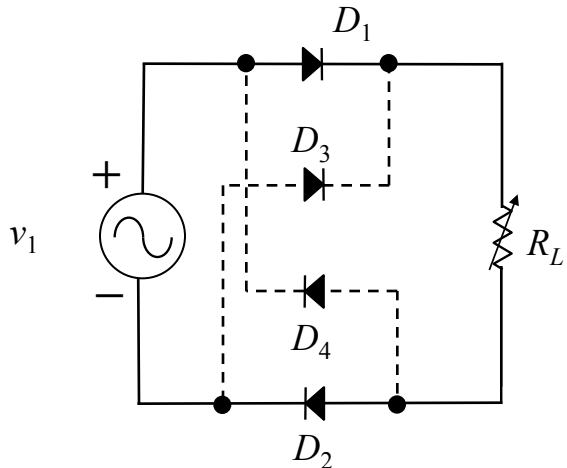
Step1 レポート課題(1)

右の整流回路において電圧 v_1 の正負のそれぞれの場合についてダイオード D_1, D_2, D_3, D_4 および抵抗 R_L の両端電圧の極性と値を図中に記せ. また電流 i の流れる経路を示せ. ただし, 電源電圧 v_1 の値は $+10$ [V], -10 [V]とし, ダイオードのオン電圧は 0.7 [V]とする.

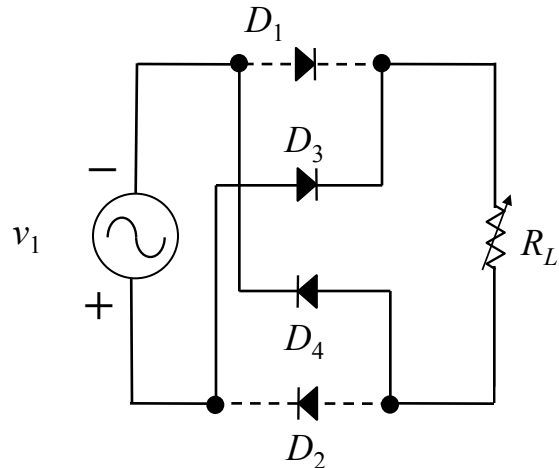


(a) ブリッジ整流回路

図1.26 ダイオードによる整流回路例



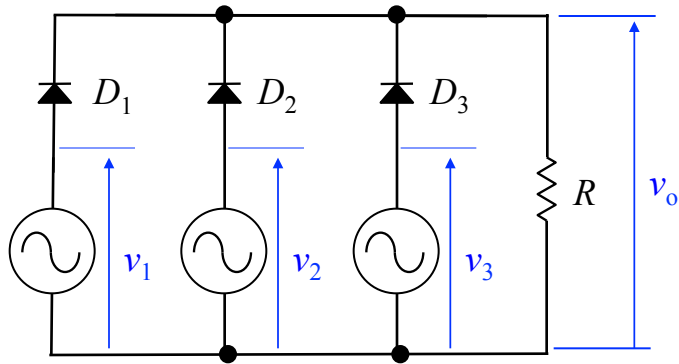
(a) v_1 正のとき



(b) v_1 負のとき

図1.27 ブリッジ整流回路の動作モード

Step1 レポート課題(2) 次の整流回路の入出力電圧波形を描け. そして, 出力電圧 v_o の平均値を求めよ. ただし, ダイオードは理想ダイオードとする.

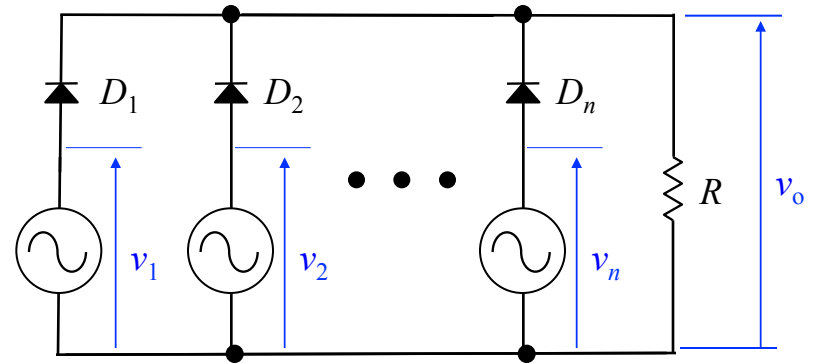


$$v_1 = V \sin \omega t$$

$$v_2 = V \sin \left(\omega t - \frac{2\pi}{3} \right)$$

$$v_3 = V \sin \left(\omega t - \frac{4\pi}{3} \right)$$

(a) 3 電源整流回路



$$v_1 = V \sin \omega t$$

$$v_2 = V \sin \left(\omega t - \frac{2\pi}{n} \right)$$

....

$$v_n = V \sin \left(\omega t - \frac{2(n-1)\pi}{n} \right)$$

(b) n 電源整流回路