

中国西南民族史 配布資料

10 南詔国の衰亡と大理国の成立

10.1 『南詔図伝』文字卷

……乃於保和昭德皇帝紹興三寶，廣濟四生，乃捨雙南之魚金，仍鑄三部之聲衆。雕金卷付掌御書巍豐郡長，封開南各張傍，監副大軍將宗子蒙玄宗等，遵崇敬仰，號曰建國聖源阿嵯耶觀音。至武宣皇帝摩訶羅嵯，崇像教真宗，自獲觀音之真形，又蒙集衆之鑿鼓。洎中興皇帝問儒釋耆老之輩，通古辨今之流，崇入國起回之圖，至安邦 俗之化。贊御臣王奉宗信博士內常侍曾望忍爽張順等謹按巍山起因、鐵柱西耳河等記，而略叙巍山已來勝事。

時中興二年戊午歲三月十四日謹記。

10.2 『增訂南詔野史』上卷

舜化貞 偽諡孝哀帝

舜化貞，唐昭宗丁巳乾甯四年即位，年二十一歲。明年，改元中興。上書於唐，朝廷欲報之。利州刺史王建上言：「臣在西南，彼必不敢犯塞，小夷何足辱詔書。」遂止。昭宗光化二年，立五學教主。十一月，誅楊登，族其家。光化庚申三年，鑄崇聖寺丈六觀音，清平官鄭買嗣合十六國銅所鑄，蜀人李嘉亭成像。一說唐天寶間，崇聖寺有僧募造丈六觀音像，未就。夜忽雨，且視之，銅也，即取以鑄像。像成，白光彌覆凡三日夜，至今人稱爲雨銅觀音。唐昭宗壬戌天復二年，舜化貞卒，一說實鄭買嗣弑之。在位五年。化貞有一子，生甫八月，鄭買嗣主國事，遂啓貞妻曰：「母后深宮，群臣無主，臣當抱太子臨朝。」貞妻是其言，以子付之。買嗣抱子出，潛手傷其陰，子哭不已，乃送回宮中。明日，子死。貞妻疑而詰之，買嗣懷不安，遽起兵殺蒙氏親族八百人於五華樓下，遂篡立焉。

10.3 『資治通鑑』卷二百六十九 乾化4年(914)11月

十一月乙巳，南詔寇黎州，蜀主以夔王宗範、兼中書令宗播、嘉王宗壽爲三招討以擊之。丙辰，敗之於潘倉嶂，斬其酋長趙瑳政等。壬子，又敗之於山口城。十二月乙亥，敗其武侯嶺十三寨。辛巳，又敗之於大渡河，俘斬數萬級，蠻爭走渡水，橋絕，溺死者數萬人。宗範等將作浮梁濟大渡河攻之，蜀主召之令還。

10.4 『鑑誠錄』(後蜀·何光遠撰)卷六 布燮朝。

南蠻所都之地號曰長和國，呼宰相爲布燮。蜀後主乾德中，南蠻選布燮段義宗、判官贊衛姚岑等爲使入蜀。義宗不欲朝拜，遂禿削爲僧，曰大長和國左衛崇聖寺賜紫沙門銀鉢。

10.5 『資治通鑑』卷二百七十四 同光3年(925)12月

長和驃信鄭旻遣其布燮鄭昭淳求婚于漢，漢主以女增城公主妻之。長和即唐之南詔也。

10.6 『五代会要』卷三十 南詔蠻

南詔蠻，本烏蠻之別種，在漢永昌之東，姚州之西。蠻俗謂王曰詔，其先渠帥有六，故號六詔。各有君長，不相統攝。唐時中亦時來朝貢。

後唐同光三年閏十二月，魏王繼岌奏遣使齎書招諭南詔蠻。時初平蜀川，乃募曾使南詔者，有秦州副使徐藹諳南蠻苴畔城路，且云唐中和年，僖宗在蜀，命嗣王龜年使雲南，藹季父爲副使，藹爲判官。時不到苴畔城，祇達善闡迴，約爲甥舅，許降安化公主。雲南使來迎公主，次驛，報收復長安，黃巢東走，乃託以他歲而止。

天成元年十月，供奉官李彥楷、高品李光裕雲南使迴。山後兩林百蠻都鬼主、右武衛大將軍李卑

大長和国（鄭氏）世系

鄭回 (六世) — 鄭買嗣 (昶) 1 (902~910) — 仁旻 2 (910~926) — 隆亶 3 (926~928)

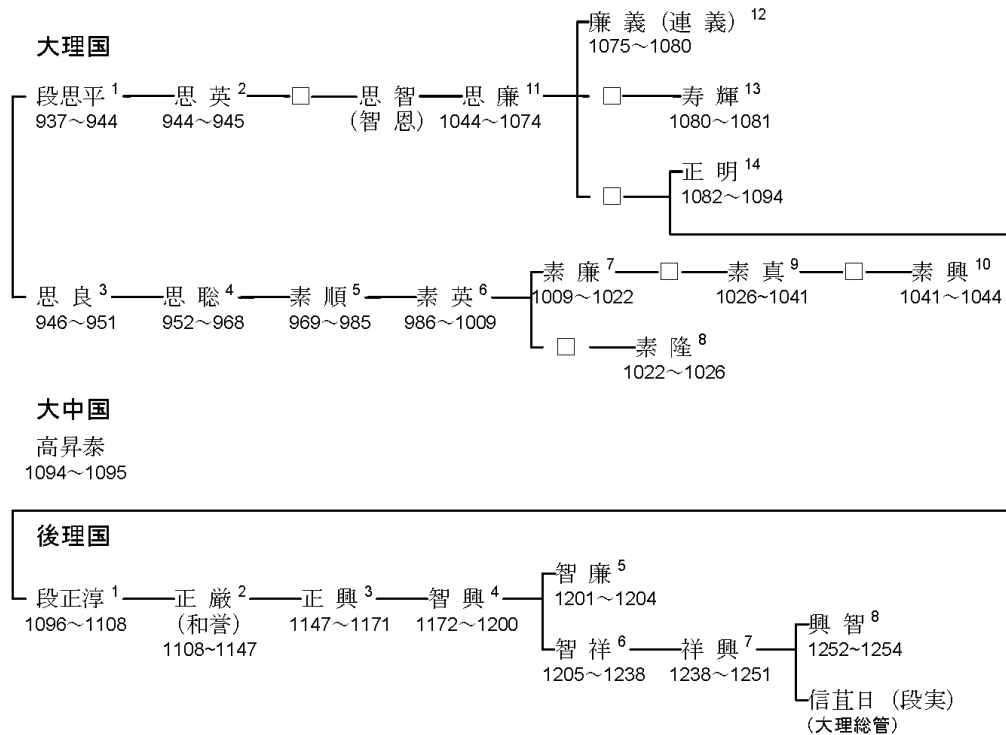
大天興国

趙善政
928

大義寧国

楊干貞
929~937

大理国・後理国（段氏）世系



大中国

高昇泰
1094~1095

後理国

段正淳 1 (1096~1108) — 正嚴 2 (和管) (1108~1147) — 正興 3 (1147~1171) — 智興 4 (1172~1200) — 智廉 5 (1201~1204) — 智祥 6 (1205~1238) — 祥興 7 (1238~1251) — 興智 8 (1252~1254) — 信苴日 (段美) (大理總管)

晚差大鬼主傳能阿花等來朝貢。明宗御文明殿引對，百官稱賀。拜李卑晚為寧遠將軍，大渡河南山前邛州六姓都鬼主、懷安郡王勿定標莎為定遠將軍。

二年七月，以左金吾衛將軍烏昭遠為左衛上將軍、入蠻國信使。其年九月，西川奏：「據黎州狀申：雲南使趙和於大渡河南起舍一間，留信物十五籠，並雜牋詩一卷。」遞至闕下。初，郭崇韜平蜀之後，得王衍昔獲俘數千，以天子命令使人入其部，被止于界上，唯國信與蠻俘得往。續有轉牒，稱督爽大長和國宰相布燮等上大唐皇帝舅奏疏一封，自鶴拓〔發遞，〕歷至幾美白崖爽等，又入弄棟演習，〔自〕〔白〕鸚鵡〔邵〕〔郡〕膳裔爽等，又入平夷、新安、寧遠、標莎，差人轉送黎州，其紙厚硬如皮，筆力適健，有詔體。後有督爽陀魯忍爽王寶、督爽彌勒、忍爽董德義、督爽長〔垣緯〕〔坦綽〕忍爽楊布燮等所署，有彩牋一軸，轉韻詩一章，章三韻，共十聯，有類擊筑詞，頗有思本朝姻親之義。語亦不遜。其籠中即返其國信，舊封猶存。復命左衛上將軍烏昭遠往，皆不能去。

10.7 『增訂南詔野史』上卷

段思平，其先武威郡北人，世為南詔蒙氏將。唐元宗辛卯天寶十載，及甲午天寶十三載，唐再伐雲南，雲南王蒙閣邏鳳命世子鳳伽異、大軍將段儉魏迎戰於點蒼山及西洱河，兩敗唐兵。以功陞儉魏為清平官，賜名忠國，尋拜相，六傳而至思平。其母因過江，水汎觸浮木，若有感而娠，生思平，并其弟思良。思平為幕覽，小府副將也。常遊山中，得為帝之識，又每多異徵。時東川節度使楊干貞之弟楊詔者已貴，聞而忌之，使人賊思平。思平逃匿於崇恩寺，在大理府城南九里。捕者追至，見蛛網盈寺門，不入，故得脫。後積戰功，使為通海節度使。後唐明宗己丑天成四年，楊干貞奪趙善政之位。受詔之譖，常欲除思平。平卜於秀山神祠，就其舅爨判自匿。後晉高祖丙申天福元年，干貞索捕思平

甚急。會善政臣守高方，素與思平善，密遣人招思平。思平與其弟思良、軍師董迦羅走就之。……於是急趨而前，借兵於東方黑爨三十七蠻部，會於石城，今曲靖府是。以董迦羅爲軍師。兵集之期，適十二月二十一日也。所向皆克，遂進攻大理，討干貞。時詔等陳兵據橋，軍不能過。思平夜忽得三夢：人無首；玉瓶無耳；鏡破。覺而告其下。迦羅解之曰：君乃丈夫，去首爲天；玉瓶去耳爲王；鏡破則無對者，此神示吉兆。是日，有被纓浣沙婦，指渡處曰：「人從我江尾，馬從三沙矣，爾國名大理。」從之，乃得過江，擊詔等殺之。干貞聞詔等軍敗，出奔。思平卽位，時天福丁酉二年也，年四十四歲。建號大理國，建元文德，仍都大理。天福三年封董迦羅爲相國，封高方爲岳侯，分治成紀、巨橋等地。封爨判爲巴甸侯。祠秀山神，免東方三十七蠻部徭役，赦國中凡有罪無子孫者。天福四年，赦楊干貞罪，廢爲僧。一說干貞敗後，擊其妻子奔永昌郡。思平遣兵追之，至萬劍樹，干貞自縊而死。思平俘其妻子親屬。帝好佛，歲歲建寺，鑄佛萬尊。後晉出帝甲辰開運元年帝崩，在位八年，子思英立。

10.8 『增訂南詔野史』上卷

文經皇帝

思英，後晉出帝甲辰開運元年卽位，明年，爲出帝開運二年，改元文經。帝母楊氏桂仙娘沒而爲神，屢著靈應，封爲榆城宣惠聖國母。是年，帝叔思良爭位，廢帝爲僧，法名宏修大師。在位一年，叔思良立。一說思英素不肖，思平在日，常欲廢之，不果。迨卽位，愈淫戲無度，羣臣廢之，而立思良。

10.9 『統資治通鑑長編』卷十 開寶二年（969）六月

邛部川蠻都鬼主阿伏與山後兩林蠻王子勿兒遣人以狀白黎州，期十月入貢，成都府奏其狀，詔許之。續錦里耆舊傳云：乾德三年夏，黎州遞到雲南牒，稱大理國建昌城演習爽賀平蜀之意。又開寶元年二月，黎州遞到南詔建昌城牒，云欲通好。厥後寂無文字，但遣近界邛部、兩林川王子、時有進奉。

10.10 『石城碑』（大理國三十七部會盟碑）（971）（金石萃編卷一百六十）

（正文直行楷書，十一行，文右行）

明政三年，歲次辛未，宣諭囑奉承（一行）
邊塞。是以剪除~~逆~~衆鎮長奇宗，求（三行）
統置~~逆~~衆鎮。以二月八日迴軍，至（五行）
兮阿房田洞，合集卅七部~~特~~伽諾，（七行）
沙一遍，兼頒賜職賞。故迺共約盟（九行）
聖之鑒知、下揆一德而~~帖~~血。（十一行）

（下段爲題記，八行，直行楷書，左行）

三軍都統長 皇叔布燮段子垵（一行）
彥賁敞字覽揚連永、楊求彥（三行）
督爽王清志（五行）
理摸陀道楊定服（七行）

旨統率戎行、委服皆 恩，撫安（二行）
州首領代連弄免覆磨乃等三邑，（四行）
三月七日到石城，更討打賊郎羽（六行）
十二將弄略等，于四月九日斫羅（八行）
誓，務存久長，上對衆（十行）

都監三軍禮樂爽長附馬布燮段彥貞（二行）
侍內官久贊段子惠、李善（四行）
貼侍內官贊衛楊定存（六行）
陀捫袁永智、蘇晟興（八行）

10.11 『增訂南詔野史』上卷

素順

素順宋太祖乙巳開寶二年卽位。明年，改元明政。先是，宋太祖丁卯乾德五年春，王全斌平蜀，還京師，請取雲南，負地圖進。太祖鑒唐之禍，以玉斧畫大渡河爲界，曰：此外非吾有也。由是段氏得據南詔，相安無事。太宗乙酉雍熙二年，素順卒，在位十六年，子素英立。

10.12 『統資治通鑑長編』卷二十 太平興國四年（979）十一月

初，西南夷不供朝貢，寇鈔邊境。刑部郎中許仲宣爲西川轉運使，親至大渡河諭其逆順，示以威

福，夷人皆率服。

10.13 『統資治通鑑長編』卷二十三 太平興國七年（982）三月

詔黎州造大船於大渡河、以濟西南蠻之朝貢者。

10.14 『小畜集』（宋·王禹偁撰）卷二十七 批答南詔國王東封表

……況燕土未平、河流屢決、中華之俗、罹於羌戎、多稼之田、墊於水潦、……卿當善育民人、謹奉正朔、登封之請、以俟治平、誕布朕心、固宜知悉、……

10.15 『容齋隨筆』（宋·洪邁撰）卷四 南夷服諸葛。

……國朝淳化中、李順亂蜀、招安使雷有終遣嘉州士人辛怡顯使於南詔、至姚州、其節度使趙公美以書來迎、云……

10.15 『統資治通鑑長編』卷二百六十七 神宗熙寧八年（1075）八月庚寅朔

詔：「聞嘉、雅、威、茂州頃者雖時有寇略，然不至大患者，蓋以山川險阻足恃故也。今提舉戎、黎等州買馬司，乃役兵匠開隘通道，甚非守圉之利，又增價市良馬，亦未見數。其罷嘉、雅、威、茂州開通險路，具所市馬數以聞。」九年四月二十三日，罷買馬司。宋如愚劍南須知有雲南買馬記可證此事，今附注批：嘉州峽眉籍西十里有銅山寨，與西南生蕃相接界，戶不滿千，俗呼為小道虛恨姓。縣尉例以十月一日上寨守護，謂之防秋，至四月一日罷歸。意者以水潦方溢，而蕞爾虛恨無能為也。虛恨固無能為，僅六七百里有東密，東密之西百五十里至苴咩城，乃八詔王之巢穴也。其地東南距交趾，西北連吐蕃而旁靠蜀。蜀自唐時常遭南詔難，惟太平興國初，首領有白萬者款塞，乞內附。我太宗冊為雲南八國都王，然不與朝貢，故久不諳蜀之蹊隧焉。熙寧六年，陝西諸蕃作梗，互租誓約不欲與中國貿易，自是蕃馬絕迹而不來。明年，朝旨委成都路相度，募諸色人入詔，招誘西南夷和買。峽眉有進士楊佐應募，自傾其家貲，呼羣不逞佃民之彊有力者，凡十數人，貨蜀之繒錦，將假道於虛恨，以使南詔。……

10.16 『宋史』卷四百八十八 列傳第二百四十七 外國四 大理國

大理國，即唐南詔也。熙寧九年，遣使貢金裝碧玕山、氈罽、刀劍、犀皮甲鞍轡。自後不常來，亦不領於鴻臚。

政和五年，廣州觀察使黃璘奏，南詔大理國慕義懷徠，願為臣妾，欲聽其入貢。詔璘置局於賓州，凡有奏請，皆俟進止。六年，遣進奉使天駟爽彥賁李紫琮、副使坦綽李伯祥來，詔璘與廣東轉運副使徐愔偕詣闕，其所經行，令監司一人主之。道出荆湖南，當由邵州新化縣至鼎州，而璘家潭之湘鄉，轉運判官喬方欲媚璘，乃排比由邵至潭，由潭至鼎一路，御史劾其當農事之際，而觀望勞民，詔罷方。紫琮等過鼎，聞學校文物之盛，請於押伴，求詣學瞻拜宣聖像，邵守張察許之，遂往，遍謁見諸生。又乞觀御書閣，舉笏叩首。

七年二月，至京師，貢馬三百八十匹及麝香、牛黃、細氈、碧玕山諸物。制以其王段和譽為金紫光祿大夫、檢校司空、雲南節度使、上柱國、大理國王。朝廷以璘功，并其子暉、昨皆遷官，少子夢為閣門宣贊舍人。已而知桂州周種劾璘詐冒，璘得罪。自是大理復不通於中國，間一至黎州互市。

紹興三年十月，廣西奏，大理國求入貢及售馬，詔卻之，不欲以虛名勞民也。朱勝非奏曰：「昔年大理入貢，言者深指其妄，黃璘由是獲罪。」帝曰：「遐方異域，何由得實，但讎當其馬價，則馬方至，用益騎兵，不為無補也。」六年七月，廣西經略安撫司奏，大理復遣使奉表貢象、馬，詔經略司護送行在，優禮答之。九月，翰林學士朱震上言，乞諭廣西帥臣，凡市馬當擇謹厚者任之，毋遣好功喜事之人，以啓邊釁。異時南北路通，則漸減廣西市馬之數，庶幾消患於未然。詔從之。

淳熙二年十一月，知靜江府張栻申嚴保伍之禁，又以邕管戍兵不能千人，左、右江峒丁十萬餘，每恃以為藩蔽，其邕州提舉、巡檢官宜精其選，以撫峒丁。欲制大理，當自邕管始云。